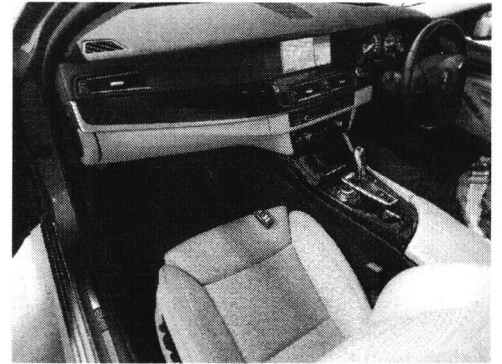
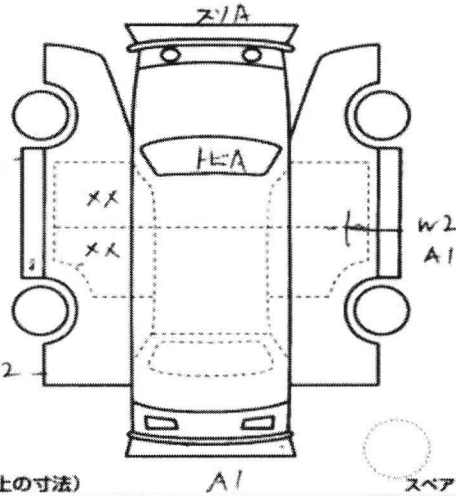


開催日	車名	年式	走行	評価点
開催回数	グレード	シフト	排気量	せり結果
会場	型式		色	応札額
出品番号	車台番号		車検	スタート額
24/07/19	BMW 5シリーズ 4D	H23	109,000Km	4
1116	528i	FA	3000	成約
大阪	FR30		グレー	53.0
88012	945211		R06.10	0.0



輸入車プライムコーナー

No 88012	車歴 (自家用以外は記入)	排気量	型式	評価点 4
	初度登録年月	車名	形状・7種	
	23/9月 BMW	4D	528i	2WD
				4WD
車検	6年 10月	シフト	FAT	純正品
走行	108,580 Km	冷/房	AAC	SR 純AW (S) (R) W
外色	元色 色替 カラー No	新車整備手帳 (保証書付)	有 無	カワ TV (S) (R) W
燃料	ガソリン 軽油 ()	内装色	AS2	セルスポイント
輸入車用	年式 輸入区分	ハンドル	左・右	コンフォートパック - 210
	元・ロー・並行			シートヒーター
リサイクル	預託金 24530円	乗車定員	5人	7インチクルーゼル - 210-100
		積載量	t	BEAMコンソール - 18
◎注意事項 (修復・不具合箇所および状態等)				70インチアプサイズ - 18
ユニタリ取り車 XE111P - 18 HU01				70インチアプサイズ - 18
コンフォートパック XE111P - 18 HU01				70インチアプサイズ - 18
車体フルコ = 8 トヨタ車検 - 18 HU01				70インチアプサイズ - 18
カーボンパーツ 検下見 2023-10				70インチアプサイズ - 18
◎検査員報告 (USS使用欄)				70インチアプサイズ - 18
トランス				70インチアプサイズ - 18
ハンドル SL				70インチアプサイズ - 18
ルーフ 2.25kg				70インチアプサイズ - 18
ホイール ス				70インチアプサイズ - 18
タイヤ ス				70インチアプサイズ - 18
その他				70インチアプサイズ - 18
[荷台内寸]約				70インチアプサイズ - 18
長さ	幅	高さ		
cm	cm	cm		
← (車検証上の寸法)				



※必ず油性ボールペンをご使用下さい。水性ボールペンは使用できません。

純正品に限り該当箇所を○を付けて下さい。

94990

・出品票で十分に下見を行ってください。
 ・出品票以外の文字情報は参考資料に過ぎません。