

| | | | | |
|----------|--------------|-----|-----------|-------|
| 開催日 | 車名 | 年式 | 走行 | 評価点 |
| 開催回数 | グレード | シフト | 排気量 | せり結果 |
| 会場 | 型式 | | 色 | 応札額 |
| 出品番号 | 車台番号 | | 車検 | スタート額 |
| 24/09/14 | ヴェルファイア | H25 | 121,000Km | 4 |
| 1218 | 2.4Z Gエディション | IA | 2400 | 成約 |
| HAA神戸 | ANH20W | | クロ | 77.0 |
| 56 | 8308988 | | | 9.0 |



HAAファーストコーナー

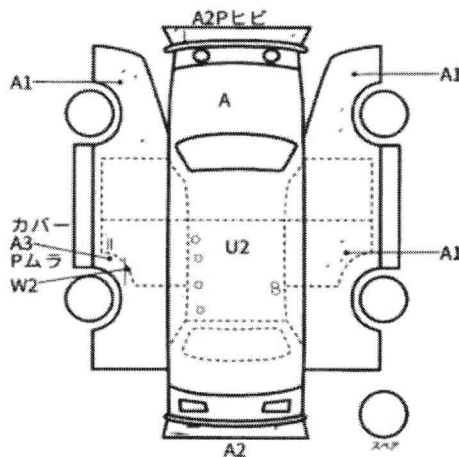
| | | | | |
|----|---------------|-------------|------------|--------------|
| 56 | 車歴 (自家用以外は記入) | 排気量 | 型式 | 評価点 |
| | | 2400 | DBA-ANH20W | 4 |
| | 初度登録年月 | 車名 | 形状・ドア数 | グレード |
| | H25/11月 | トヨタ ヴェルファイア | 5D | 2.4Z Gエディション |
| | | | | 駆動 |
| | | | | 2WD |
| | | | | 内装 補装付 |
| | | | | C |

| | | | | |
|-----|------------|------|------|-----------------------------------|
| 車検 | 年月日 | シフト | IAT | 純正部品 |
| | | | | SR (カワ) 純AW (TV) PS (ナビ) PW (エアB) |
| 走行 | 120,102 km | 冷房 | AAC | セールスポイント |
| 外色 | クロ | 色替 | → | ★ツインムーンルーフ! |
| カラー | 202 | カラー | 202 | ★オプションレザーシート! |
| 燃料 | ガソリン | 内装色 | | ★純正メーカーナビ! |
| 輸入車 | | 輸入区分 | ハンドル | ★純正フリップダウンモニター! |
| | | | | ★パノラミックビューモニター! |
| | | | | ★両側パワースライドドア! |
| | | | | ★パワーバックドア! |
| | | | | ★クルーズコントロール! |

| | | | | | |
|------------------------|---------|------|----|---------|---------------|
| リサイクル預託金 | 16,260円 | 乗車定員 | 7人 | 登録No. | |
| ○注意事項 (修費・不具合箇所および状態等) | | | | 車台No. | ANH20-8308988 |
| | | | | シリアルNo. | |

○検査員報告

ルーム内汚れ黄ばみ
 Sノブスレ
 シートフチシワ
 ドアミラーキズ
 小キズ小凹



| | | | | |
|---------|----|---|----|------|
| 【荷台内寸】約 | | × | × | (cm) |
| 長さ | cm | 幅 | cm | 高さ |
| | | | | cm |

95941

・出品票で十分に下見を行ってください。
 ・出品票以外の文字情報は参考資料に過ぎません。